

## VELIX E-KICK 20 - CITY FLITZER

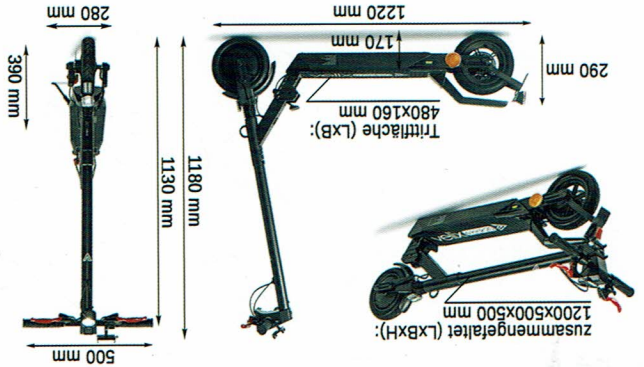
Der E-Roller für die letzte(n) Meile(n)!

Der Velix E-Kick 20 ist kein Kinderspielzeug. Mit einer maximalen Zuladung von 122 kg ist er speziell auf die Bedürfnisse von Erwachsenen abgestimmt.



### Allgemeine Informationen

Mithilfe des durchzugstarken 350W Frontmotors erreicht der kleine Velix schnell die max. erlaubten 20 km/h. Mit einer Reichweite von ca. 30-40 km garantiert der E-Kick Roller eine weit überdurchschnittliche Reichweite. Die Scheibenbremsen vorne und hinten sorgen auch bei hoher Zuladung für absolute Topbremswerte. Die 8,5" Luftreifen, in Kombination mit dem Stoßdämpfer vorne und den Federbeinen hinten, sorgen für einen ungetrübten Fahrkomfort. Das Dammengas hilft bei der feinfühligsten Justierung auch geringer Geschwindigkeiten. Mit einem Gewicht von 18 kg bleibt der faltbare E-Roller transportabel für Bus und Bahn und passt in fast jeden Kofferraum. Dank innovativem Faltsmechanismus kann der Lenker ganz schnell in einen Tragegriff umgewandelt werden. Damit ist er ideal für die Erkundung von Städten und für die letzten Kilometer auf dem Weg zur Arbeit.



### Technische Daten

max. 20 km/h	Geschwindigkeit
max. 122 kg	Zuladung
ca. 30-40 km	Reichweite
LED vorne und hinten	Beleuchtung
Lithium 36V-10,4Ah	Akku
350 Watt	Motorleistung
ca. 5 Std.	Ladezeit / Ladezyklen
11% (20%)	Steigfähigkeit
Vollfederung	Federung
8,5" x 2" Luftreifen	Reifen (Typ / Größe)
max. 3,4 bar (50 PSI)	Reifen (Luftdruck)
Aluminium 6061-T6	Material Rahmen
Deutsche App	Deutsche App
ca. 18 kg	Gewicht (Fahrzeug)

Bei diesem Fahrzeug besteht keine Helmpflicht	Helmpflicht
Zum Betrieb wird kein Führerschein benötigt. Mindestalter: 14 Jahre	Führerschein
Versicherungspflichtig! Kennzeichen muss am Fahrzeug angebracht werden	Versicherung
Generell: Auf Radwegen zwingend! Wenn nicht vorhanden, auf der Straße fahren?	Wo darf man fahren?

- ### Ausstattung
- Zulassung nach eKFV
  - LED-Scheinwerfer vorne
  - LED-Rücklicht
  - Digitales Display
  - USB-Ladebuchse
  - Handyhalterung
  - Helltönende Klingel
  - Lithium-Akku
  - Stoßdämpfer vorne
  - Zwei Federbeine hinten
  - 8,5" Luftbereifung
  - Schutzblech vorne / hinten
  - Scheibenbremsen
  - Breite, gummierte Trittfläche
  - Metallöse für Seilverschluss
  - Deutsche App (Android/iOS)